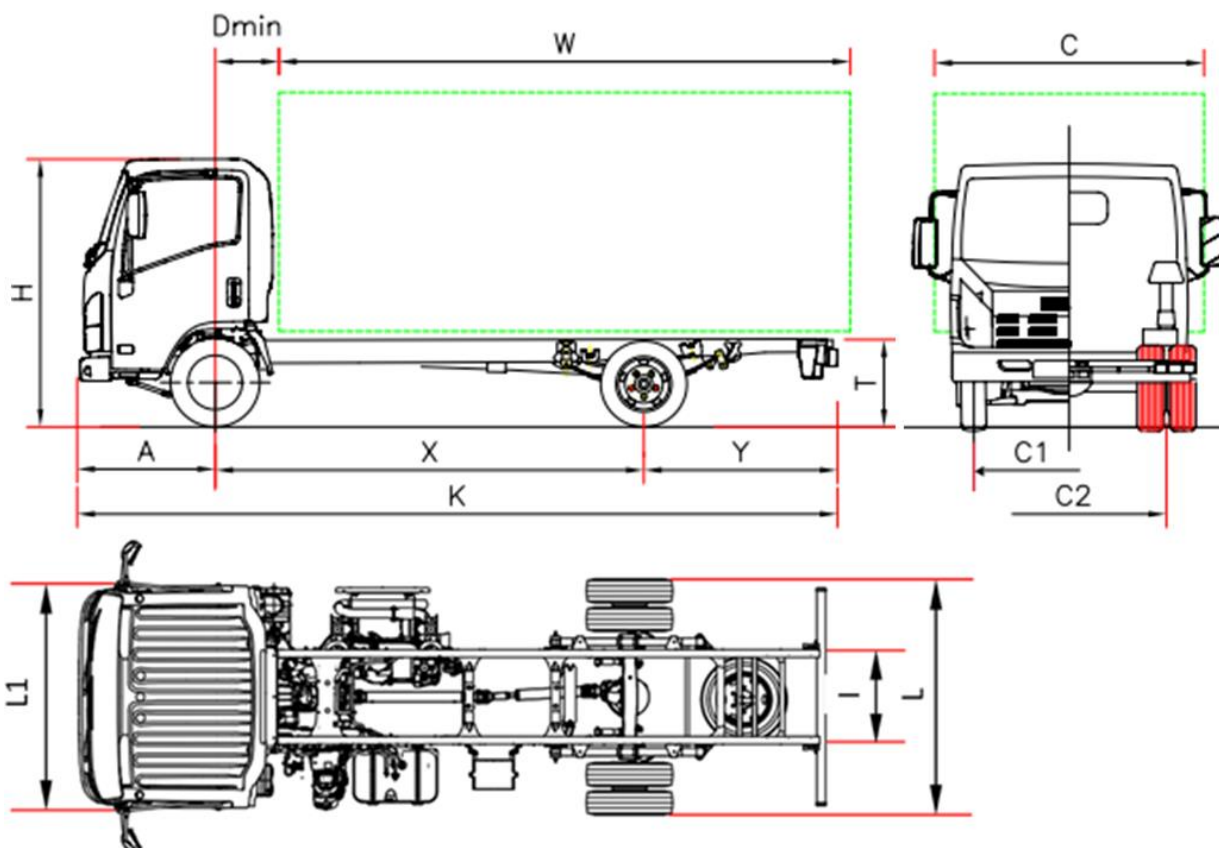


190 кс Série Bleu - 7,5 тона

РАЗМЕРИ (mm)



МОДЕЛ		P 75 F	P 75 H	P 75 K	P 75 M	P 75 Q
Колесна база	X	2900 ⁵	3365	3815	4475	5300 ⁵
Дължина на шасито	K	5570	6040	6690	7870	9250
Дължина на каросерията, мин ⁽¹⁾	W	3750	4215	4865	6045	7430
Дължина на каросерията, макс ⁽¹⁾	W	4065	4530	5180	6360	7745
Задно надвисване на рамата	Y	1560	1560	1760	2280	2840
Височина на рамата	T	800				
Височина на кабината	H	2265				
Ширина на шасито	L	2115				
Ширина на кабината ⁽²⁾	L1	2040				
Ширина на каросерията ⁽³⁾	C	2345				
Предна ос - Край на кабината	Dmin	710				
Предно надвисване	A	1110				
Ширина на рамата	I	850				
Предна следа	C1	1680				
Задна следа	C2	1650				
Минимален просвет	-	210				
ТЕГЛА (кг.)						
Собствено тегло ⁽⁴⁾		2830	2830	2850	2905	3025
Собствено тегло върху предна ос		1840	1830	1860	1930	1970
Собствено тегло върху задна ос		990	1000	990	975	1055
Обща маса		7500				
Допустимо натоварване предна/ задна ос		3100 / 6000				
Маса на ремарке без/със спирачки		750 / 3500				
<p>1. Показаните дължини се отнасят за превозно средство с товар равномерно разпределени до максималния капацитет на натоварване на осите, без модификации към шасито. За размери с модификации на шасито е необходима допълнителна техническа консултация</p> <p>2. Без мигачите и огледалата за обратно виждане</p> <p>3. Възможни ширини с допълнителни рамена на огледалата 2040/2170 - 2170/2345-2345/2500</p> <p>4. Собственото тегло включва инструменти, резервно колело, пълен резервоар, водача, без опциите. F 2945 кг (1918/1027); H 2945 кг (1908/1037); K 2 967 кг (1940/1027); M 3020 кг (2008/1012); Q 3 140 кг (2058/1082). При NEES - тридесет и пет кг (25/10)</p> <p>5. Изисква се допълнителна трансформация</p>						

190 кс Série Bleu - 7,5 тона

Колесна база (mm) F 2900 - H 3365 - K 3815 - M 4475 - Q 5300

Производство 2017

Версии и оборудване	Роботизирана скоростна кутия NEES 2 с круиз контрол	
Стандартно оборудване	<ul style="list-style-type: none"> • EGR – DPD (с филтър за твърди частици) • SCR с Ad-Blue® • Бордов компютър • Моторна спирачка • Ел.огледала с подгриване • Сигнал за заден ход • Имобилайзер • Централно заключване с дистанционно управление • Седалка на амортизьори • Радио/ CD - USB/MP3 • Фарове за мъгла • Регулиране на дългите светлини • Дневни светлини • Електрически стъкла • Регулируем волан • Ограничител на скоростта(90км/ч) 	
Опции	Климатик	
Двигател	ISUZU 4HK1E6C,Дизел, 4 цилиндъра, intercooler, common rail, директно впръскване, турбокомпресор с променлива геометрия на лопатките . Обем 5193 см ³ Мощност макс. 140kW (190 кс) при 2600 об/мин Въртящ момент 510 Nm/1600 – 2800 об/мин Ниво на емисии EURO VI, OBD-C	
Системи за сигурност	ABS ESC – Електронен контрол на стабилност с ASR LDWS – Система за предупреждение при излизане от пътната лента.Въздушни възглавници за водача и пътниците	
Резервоари	За гориво 90 л.	За Ad-Blue® 16 л.
Скоростна кутия	6 степенна MZZ6F - 6.369 - 3.767 - 1.966 - 1.355 - 1.000 - 0.782; Задна 6.369; Главно предаване - 4.100	
Управление на скоростите	РЪЧНО	NEES 2 – Роботизирано
Размери на профилите	Ширина 70 мм, височина 216 мм, дебелина 6 мм.	
Места в кабината	3	
Оси	2, на задната ос с двойни колела	
Гуми	Предни 215/75 R17,5C единични;задни 215/75 R17,5C двойни	
Спирачки	Дискови -предни и задни.Според СЕЕ норми. Хидравлична,независима, двукръгова система за предни и задни колела, със сервоусилвател на педала Ръчна спирачка на трансмисията.	
Окачване	Предни и задни параболична ресори, с гумени тампони; двойно действащи хидравлични телескопични амортизьори. Предни и задни стабилизиращи щанги.	
Електрическа система	Номинално напрежение 24V,алтернатор 90А, 2 батерии от 100 Ah	